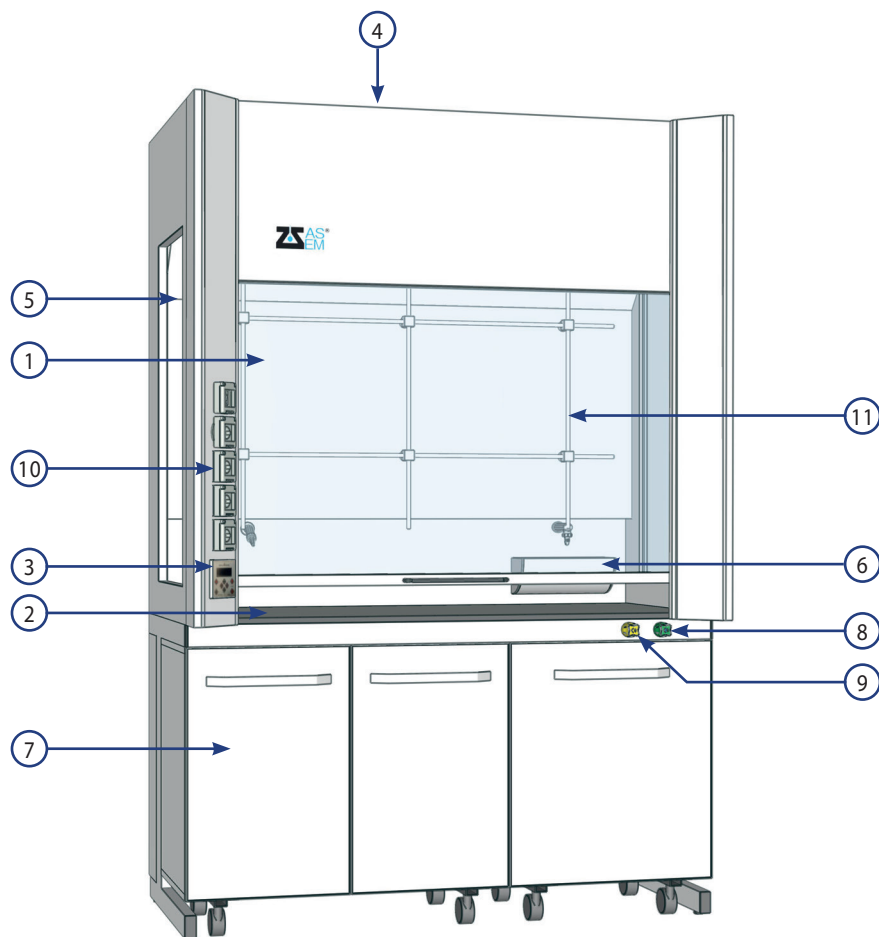


Asem France propose également une gamme complète de sorbonnes de laboratoire. Nous vous invitons à nous consulter afin de découvrir l'ensemble de nos modèles.

Utilisation

- dispositif de protection collective pour l'utilisateur, certifié conforme à la norme EN 14175. UNI TS 11710,
- extraction des vapeurs et des poussières du volume de travail afin qu'aucune concentration de substances chimiques n'atteigne l'opérateur et le laboratoire,
- prévention de la formation d'une atmosphère explosive dans le volume de travail,
- protection contre les éclaboussures de substances chimiques,
- **classe de réaction au feu « M1 ».**



- ① Guillotine avec vitre fixe
- ② Plan de travail
- ③ Panneau de contrôle
- ④ Colerette d'extraction Ø250 mm
- ⑤ Vitres sur le côté de la sorbonne (en option)
- ⑥ Bénitier sur le panneau arrière (en option)

- ⑦ Meuble ou armoire de sécurité (en option)
- ⑧ Robinet d'eau à commande déportée (en option)
- ⑨ Robinet de gaz à commande déportée (en option)
- ⑩ Prises de courant (en option)
- ⑪ Grille type Labomeca (en option)

Certifications

Toutes nos sorbonnes sont certifiées conformes aux normes NF EN14175-2-3 et XP X 15-206, classification NFX15210 classe B.

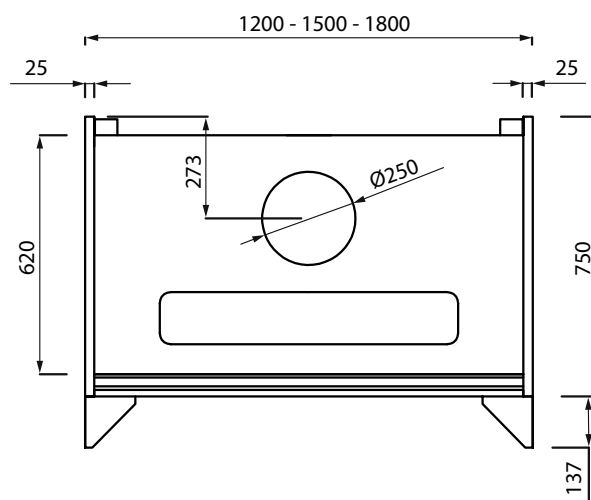
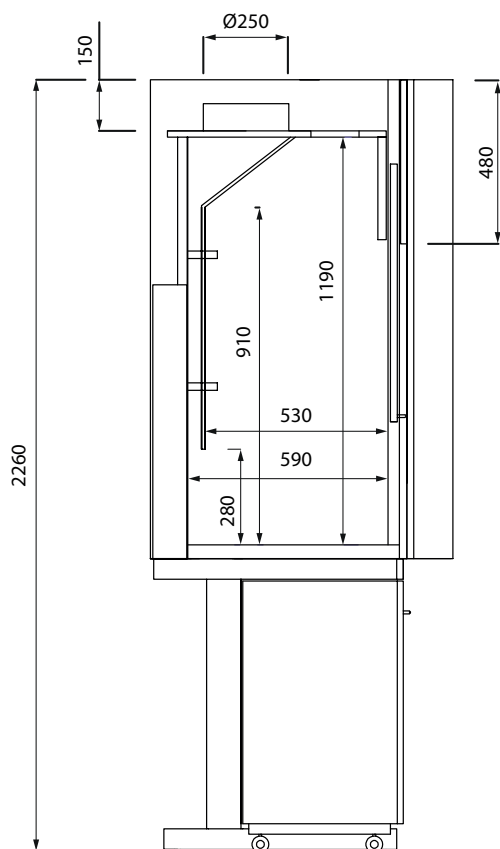
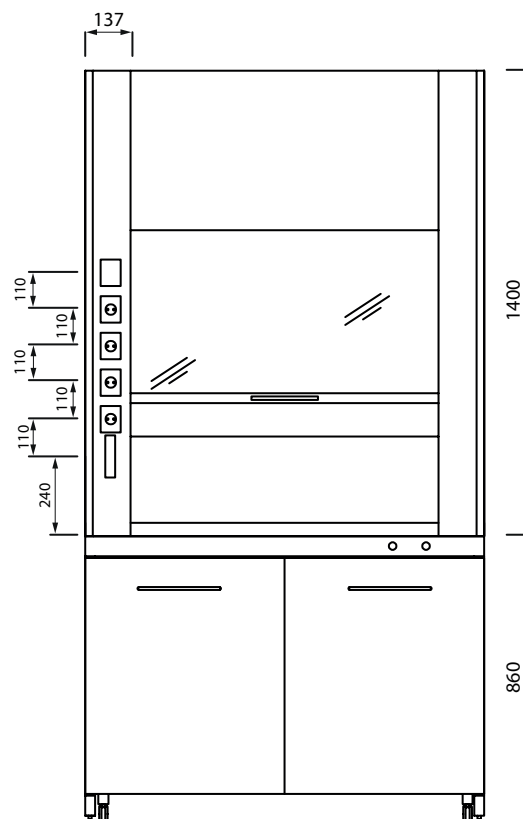
Nous tenons à votre disposition les certificats et les rapports d'essais selon ces normes.

Caractéristiques techniques de la sorbonne

- Sorbonne construite avec des panneaux en mélaminé hydrofuge d'épaisseur 25 mm, classe de résistance au feu M1.
- Point d'extraction sur le toit de la sorbonne : collerette de Ø250 mm.
- Plafond avec événements antidéflagrants.
- Éclairage de type fluorescent placé hors du volume de travail IP55 - 800lux.
- Déflecteurs latéraux métalliques en tôle d'acier électro-galvanisé de 12/10 mm d'épaisseur.
- Éléments de commandes (robinets d'eau ou gaz) et prises électriques à l'extérieur de la sorbonne, sur les déflecteurs triangulaires latéraux.
- Double aspiration sur le fond de la sorbonne en polypropylène, aidant à éliminer les vapeurs lourdes.
- Double fond arrière conçu pour pouvoir appliquer des treillis et des supports amovibles.
- Guillotine constituée d'un cadre métallique en acier galvanisé de 1 mm d'épaisseur.
- Guillotine à ouverture verticale, équipée d'un panneau en verre Securit fixe. Les vitres sont en verre feuilleté Securit d'épaisseur 3 + 3 + PVB conformes aux normes UNI EN12543-1 et EN12600.
- Blocage mécanique de la hauteur maximale à 40 cm ; il est possible de déverrouiller le mécanisme pour procéder à l'entretien et/ou à l'insertion d'instruments de grandes dimensions.
- Position basse de la guillotine à 5 cm du repose-bras pour permettre la circulation de l'air même à guillotine fermée (zone de garde d'entrée d'air).
- Cadre de la guillotine équipé d'un dispositif de sécurité qui bloque immédiatement la chute en cas de rupture de l'un des câbles en acier.
- Conformément à la norme EN14175, la force manuelle devant être exercée pour ouvrir ou fermer la guillotine ne doit pas dépasser 30N par mètre linéaire. Ces systèmes de sécurité sont contrôlés par la production et vérifiés dans le cadre d'audits réalisés par Bureau Veritas.
- Support du plan de travail construit en tubes d'acier assemblés par soudage TIG, permettant une grande capacité de charge.
- Hauteur utile sous plan de travail : 790 mm.
- Passe-câbles positionnés à l'intérieur de la sorbonne et passant par les déflecteurs triangulaires (au niveau du plan de travail)
- Sorbonne équipée d'un contact de position pour le registre de régulation 2 débits et pour report d'alarme en cas de dépassement de la butée d'ouverture de 400 mm.
- Toutes nos sorbonnes sont conçues de façon à pouvoir remplacer facilement les parties qui pourraient s'endommager avec le temps.

ICP EN AUTOPORTANTE

CLASSE « 1 » EN STRATIFIÉ



**D'autres modèles sont disponibles,
veuillez nous consulter !**

ICP EN AUTOPORTANTE

	WICP220EN	WICP250EN	WICP280EN	
DIMENSIONS ET POIDS	WICP220EN	WICP250EN	WICP280EN	
Largeur (mm)	1200	1500	1800	
Profondeur (mm)	887	887	887	
Hauteur (mm)	2260	2260	2260	
Largeur utile (mm)	1140	1440	1740	
Profondeur utile (mm)	590	590	590	
Hauteur utile (mm)	1190	1190	1190	
Poids en kg (approx.) sans les utilités	200	240	280	
CARACTÉRISTIQUES	WICP220EN	WICP250EN	WICP280EN	
Construction	Sorbonne livrée avec sa paillasse (piètement métallique en C)			
Guillotine	1 - avec verre de sécurité			
Parois latérales	Pleines - vitrage en option			
Nombre de supports de fixation des structures en treillis Ø12/13 mm	4	6	6	
ÉLECTRICITÉ DÉFLECTEUR GAUCHE	WICP220EN	WICP250EN	WICP280EN	
Alimentation des prises électriques	Prises externes à gauche sur le montant : 203 V 16 A IP 55 - possibilité de prises internes : 230 V 16 IP 56			
Interrupteur thermique	Obligatoire pour les prises électriques internes			
Éclairage	À LED - à l'extérieur du volume d'aspiration - 800 lux			
Guillotine motorisée	En option			
FLUIDES - DÉFLECTEUR DROIT EN OPTION	WICP220EN	WICP250EN	WICP280EN	
Alimentation	Robinets EAU - VIDE - GAZ - AIR COMPRIMÉ - DN 3/8" F			
SYSTÈMES DE CONTRÔLE ALARME	AC500	AC3500	AC1000/AC2000	AC4000TS
Réglage du débit	NON	OUI	OUI	OUI
Affichage de la vitesse	NON	OUI LED	OUI	OUI
Affichage du débit	NON	NON	OPTION	OUI
Commande à effleurement	NON	NON	NON	OUI
CONSOMMATION/DÉBIT D'AIR	WICP220EN	WICP250EN	WICP280EN	
Débit d'air (m³/h) vitesse 0,5 m/s	750	993	1236	
Débit d'air (m³/h) vitesse 0,3 m/s	450	595	741	
V.A.V. Volume variable vitesse 0,5 m/s	33 - 750	44 - 993	55 - 1236	
V.A.V. Volume variable vitesse 0,3 m/s	20 - 450	26 - 595	33 - 741	
V.A.V. Volume variable avec ECONOMY vitesse 0,5 m/s	33 - 500	44 - 662	33 - 824	
V.A.V. Volume variable avec ECONOMY vitesse 0,3 m/s	20 - 300	26 - 397	33 - 494	
Hauteur de verrouillage de la guillotine (mm)	450	450	450	
Hauteur de verrouillage ECONOMY de la guillotine (mm)	300	300	300	
TEMPS DE RÉPONSE V.A.V. CONFINEMENT	WICP220EN	WICP250EN	WICP280EN	
s/ppm	0,5/0,01	0,5/0,01	0,5/0,01	
PERTE DE CHARGE	WICP220EN	WICP250EN	WICP280EN	
Pression	50 Pa	50 Pa	50 Pa	
MATÉRIAUX	WICP220EN	WICP250EN	WICP280EN	
Plans de travail	GRÈS MONOLITHIQUE - GRESLAM - POLYPROPYLENE - ÉPOXY - ACIER INOXYDABLE			
Revêtement intérieur	GRÈS - VERRE - HPL - POLYPROPYLENE - ACIER INOXYDABLE			