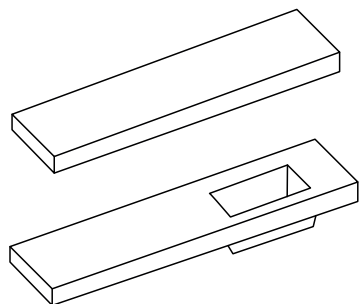


PLAGES TECHNIQUES



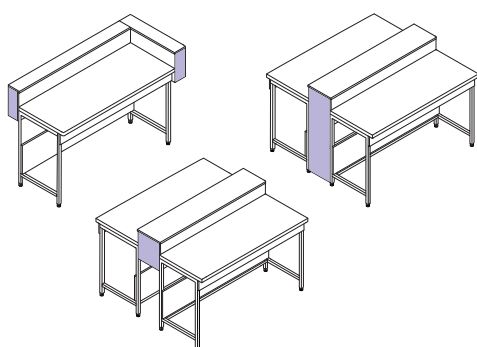
Composées de :

Panneau mélaminé hydrofuge blanc, épaisseur 30 mm.
Murales ou centrales, elles peuvent être équipées de bécitier et robinetteries*.
Elles se positionnent à l'arrière des plans de travail.
Cette option est possible uniquement avec des plans de travail en verre émaillé, grès étiré, mélaminé.

Dimensions (L mm)	Murale profondeur 150 mm	Centrale profondeur 300 mm
600	PTM60	PTC60
900	PTM90	PTC90
1200	PTM120	PTC120
1500	PTM150	PTC150
1800	PTM180	PTC180

* les bécitiers et robinets sont à rajouter

ABOUTS DE FINITION

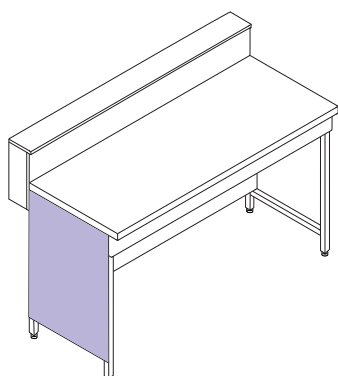


Composés de :

Panneaux en mélaminé, épaisseur 18 mm.

Dimensions (L x H en mm)	Code
Pour dossier mural	
132 x 335	AFCVM/VIS
Pour dossier central	
264 x 335	AFCVC2/VIS
264 x 1060	AFCVC/VIS

HABILLAGES DE PIÈTEMENT

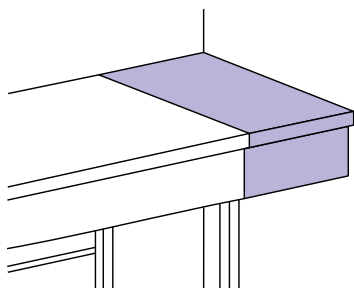


Composés de :

Panneau d'habillage en tôle d'acier 10/10° recouvert d'une peinture époxy anti-acide RAL 9010

Dimensions (L x H en mm)	Pour piètement	Code
550 x 710	600	AFCP60/VIS
700 x 710	750	AFCP75/VIS

REMPLISSAGES STRATIFIÉS (DROITE OU GAUCHE)



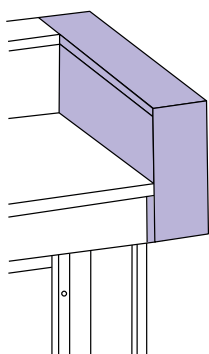
Composés de :

Plan en mélaminé hydrofuge de 30 mm d'épaisseur et de L 300 mm, avec bandeau frontal.

Pour une finition "mur à mur".

	Dimensions (L x P en mm)	Code
Sans dossier / tablette	300 x 600	FSDT60
Sans dossier / tablette	300 x 750	FSDT75
Sans dossier / tablette	300 x 900	FSDT90
Avec dossier / tablette	300 x 750	FADT75
Avec dossier / tablette	300 x 900	FADT90

RETOURS DE DOSSERET (DROITE OU GAUCHE)



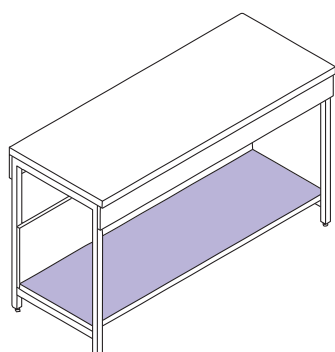
Composés de :

- 1 dossier,
- 1 tablette,
- 2 supports tablettes.

Cet élément est réversible et se pose indifféremment à droite ou à gauche.

Dimensions (L x P en mm)	Code
150 x 750	RA7515
310 x 750	RA7532
150 x 900	RA9015
310 x 900	RA9032

TABLETTES SOUS PAILLASSE

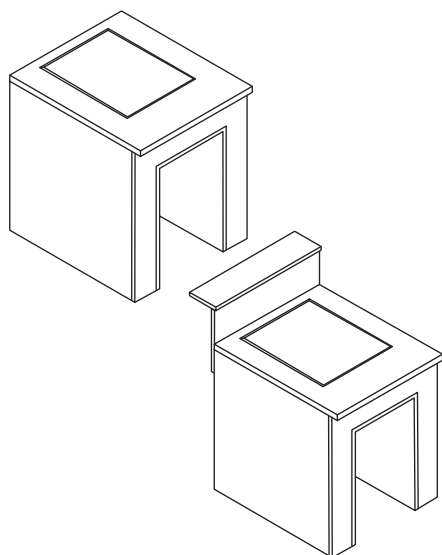


Composées de :

Planche en mélaminé épaisseur 30 mm.

Paillasses P 600 mm			Paillasses P 750 mm		
Longueur	Largeur	Référence	Longueur	Largeur	Code
Tablette sous paillasse - épaisseur 30 mm					
600	470	TAB600470	600	620	TAB600620
900	470	TAB900470	900	620	TAB900620
1200	470	TAB1200470	1200	620	TAB1200620
1500	470	TAB1500470	1500	620	TAB1500620
1800	470	TAB1800470	1800	620	TAB1800620
Demi-tablette (sous paillasse 1800 mm) - épaisseur 30 mm					
855	470	DTAB855470	855	620	DTAB855620

TABLE DE BALANCE

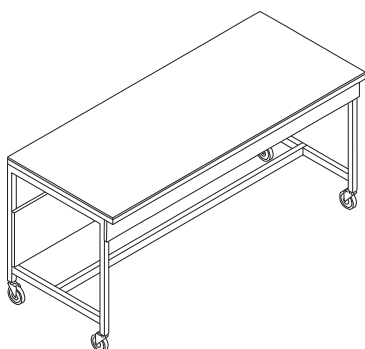


Composée de :

Plan de travail stratifié évidé (découpe de 45 x 45 mm) protecteur de la masse anti-vibratile sur support isolé composé d'un marbre reposant sur une structure métallique de tube de section 30 x 30 mm robuste.

Dimensions (L x P x H en mm)	Code	Dimensions (L x P x H en mm)	Code
Nue			
640 x 600 x 900	TAV646090	900 x 600 x 900	TAV906090
640 x 600 x 770	TAV646077	900 x 600 x 770	TAV906077
640 x 750 x 900	TAV647590	900 x 750 x 900	TAV907590
640 x 750 x 770	TAV647577	900 x 750 x 770	TAV907577
Dosseret / tablette			
640 x 750 (600+150) x 900	TAVDT647590	900 x 750 (600+150) x 900	TAVDT907590
640 x 900 (750+150) x 900	TAVDT649090	900 x 900 (750+150) x 900	TAVDT909090

PAILLASSES MOBILES SUR ROULETTES



Composées de :

- plan de travail en HPL épaisseur 16 mm, bords droits,
- ossature mécano-soudée 40 x 40 mm,
- roulettes (Ø 80 mm), dont 2 à freins H12,5 cm,
- charge maximale répartie :
 - 200 kg : L1200 - L1500 mm,
 - 300 kg : L1800 mm.

Dimension hors tout (L x P en mm)	Sans étagère basse	Avec étagère basse
1200 x 600	R12060	R12060E
1500 x 600	R15060	R15060E
1800 x 600	R18060	R18060E
1200 x 750	R12075	R12075E
1500 x 750	R15075	R15075E
1800 x 750	R18075	R18075E

Roulettes	Code
Roulettes (pièces détachées)	AC1700H/ETALAB