

PAILLASSE SÈCHE AVEC DOSSERET / TABLETTE

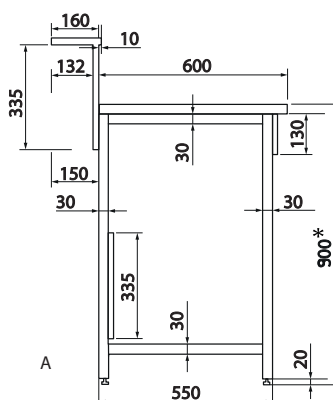
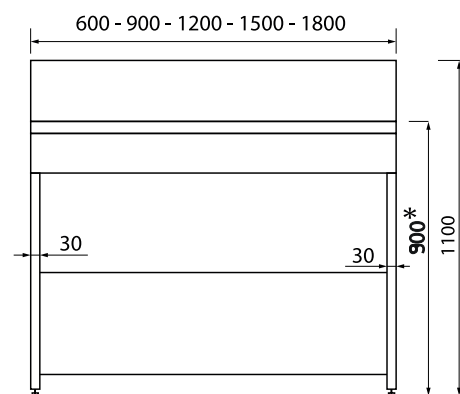
Composition

- 1 plan de travail,
- 2 pieds métalliques en "H",
- piètement de renfort supplémentaire pour la version L 1800 mm,
- 1 cache-fluides,
- 1 dossier,
- 1 tablette
- 1 butée de meuble (paillasse P 750 mm),
- 1 bandeau de façade stratifié.

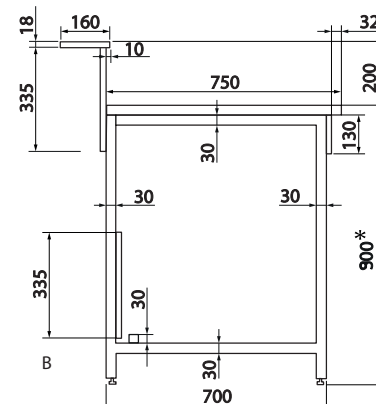
Coloris

- bandeaux : blancs avec bords gris,
- piètements : blanc RAL 9010.

Livré en kit, prêt à monter



(version L 1800 mm)



Dimensions hors tout (L x P mm)	Verre émaillé	Mélangé bords ABS	HPL	Grès étiré	Grès monolithique
A - Piètement de 600 mm, profondeur 750 mm (600 + 150)					
600 x 750	HPDT60VEV2	HPDT60ST	HPDT60TR16V2	HPDT60GEV2N	HPDT60GM20
900 x 750	HPDT90VEV2	HPDT90ST	HPDT90TR16V2	HPDT90GEV2N	HPDT90GM20
1200 x 750	HPDT120VEV2	HPDT120ST	HPDT120TR16V2	HPDT120GEV2N	HPDT120GM20
1500 x 750	HPDT150VEV2	HPDT150ST	HPDT150TR16V2	HPDT150GEV2N	HPDT150GM20
1800 x 750	HPDT180VEV2	HPDT180ST	HPDT180TR16V2	HPDT180GEV2N	HPDT180GM20
B - Piètement de 750 mm, profondeur 900 mm (750 + 150)					
600 x 900	HPDT9060VEV2	HPDT9060ST	HPDT9060TR16V2	HPDT9060GEV2N	HPDT9060GM20
900 x 900	HPDT9090VEV2	HPDT9090ST	HPDT9090TR16V2	HPDT9090GEV2N	HPDT9090GM20
1200 x 900	HPDT90120VEV2	HPDT90120ST	HPDT90120TR16V2	HPDT90120GEV2N	HPDT90120GM20
1500 x 900	HPDT90150VEV2	HPDT90150ST	HPDT90150TR16V2	HPDT90150GEV2N	HPDT90150GM20
1800 x 900	HPDT90180VEV2	HPDT90180ST	HPDT90180TR16V2	HPDT90180GEV2N	HPDT90180GM20

* selon choix du plan de travail et réglage des vérins de la paillasse

PIÈCES DÉTACHÉES (sans visserie)

Dimensions (L en mm)	Dossier hauteur 335 mm	Tablette profondeur 160 mm	Tablette profondeur 320 mm
600	AFDO60MY20	AFTA60	AFTC60/V
900	AFDO90MY20	AFTA90	AFTC90/V
1200	AFDO120MY20	AFTA120	AFTC120/V
1500	AFDO150MY20	AFTA150	AFTC150/V
1800	AFDO180MY20	AFTA180	AFTC180/V