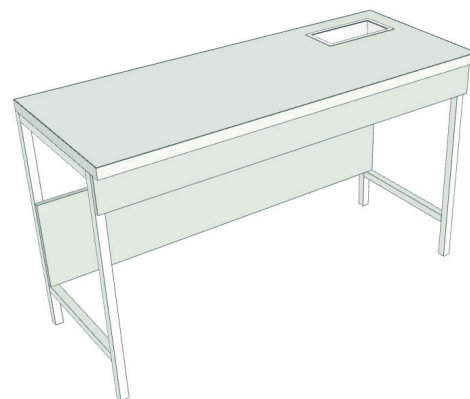


## PAILLASSE HUMIDE NUE

### Composition

- 1 plan de travail humide,
- 1 bénitier 300 x 150 mm en PP, grès céramique ou grès monolithique
- 1 siphon Ø40 mm,
- 2 piètements profondeur 600 ou 750 mm,
- piètement de renfort supplémentaire pour la version L 1800 mm,
- 1 cache-fluides,
- 1 bandeau de façade stratifié,
- 1 bandeau arrière,
- 1 butée de meubles (paillasse P 750 mm).

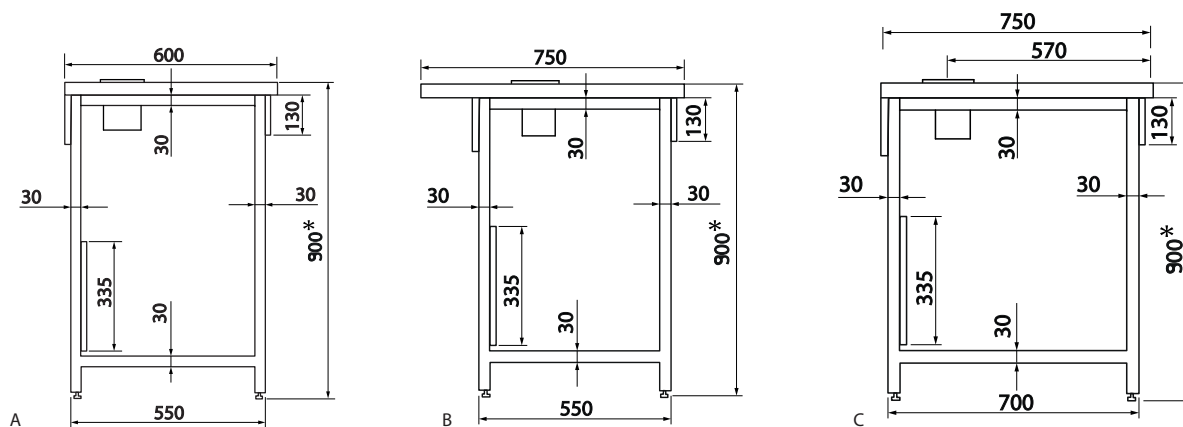


### Coloris

- bandeaux : blancs avec bords gris,
- piètements : blanc RAL 9010.

### Livré en kit, prêt à monter

Plan de travail	Verre émaillé	Mé laminé bords ABS	HPL	Grès étiré	Grès monolithique
Bénitier					
Polypropylène	×	×	×	×	
Grès céramique	×			×	
Grès monolithique					×



4

Dimensions hors tout (L x P mm)	Verre émaillé**	Mé laminé bords ABS	HPL	Grès étiré	Grès monolithique
<b>A - Piètement de 600 mm, profondeur 600 mm</b>					
1200 x 600	HP60120VEB***	HP60120STB	HP60120TR16B	HP60120GENB***	HP60120GM20B
1500 x 600	HP60150VEB***	HP60150STB	HP60150TR16B	HP60150GENB***	HP60150GM20B
1800 x 600	HP60180VEB***	HP60180STB	HP60180TR16B	HP60180GENB***	HP60180GM20B
<b>B - Piètement de 600 mm, profondeur 750 mm</b>					
1200 x 750	HP75120VEB***	HP75120STB	HP75120TR16B	HP75120GENB***	HP75120GM20B
1500 x 750	HP75150VEB***	HP75150STB	HP75150TR16B	HP75150GENB***	HP75150GM20B
1800 x 750	HP75180VEB***	HP75180STB	HP75180TR16B	HP75180GENB***	HP75180GM20B
<b>C - Piètement de 750 mm, profondeur 750 mm</b>					
1200 x 750	HP00120VEB***	HP00120STB	HP00120TR16B	HP00120GENB***	HP00120GM20B
1500 x 750	HP00150VEB***	HP00150STB	HP00150TR16B	HP00150GENB***	HP00150GM20B
1800 x 750	HP00180VEB***	HP00180STB	HP00180TR16B	HP00180GENB***	HP00180GM20B

\* selon choix du plan de travail et réglage des vérins de la paillasse.

\*\* les paillasse humides nues en verre émaillée avec bénitier encastré ne peuvent recevoir de robinetterie.

\*\*\* rajouter les suffixes :

- PP pour avoir un bénitier en polypropylène
- GC pour avoir un bénitier en grès céramique