

PAILLASSE SÈCHE AVEC DOSSERET

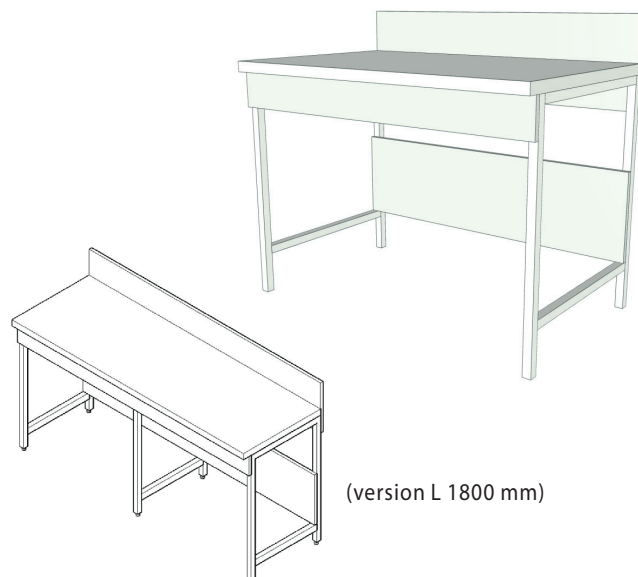
Composition

- 1 plan de travail,
- 2 pieds métalliques en "H",
- piètement de renfort supplémentaire pour la version L 1800 mm,
- 1 cache-fluides,
- 1 dossier,
- 1 butée de meuble (paillasse P 750 mm),
- 1 bandeau de façade stratifié.

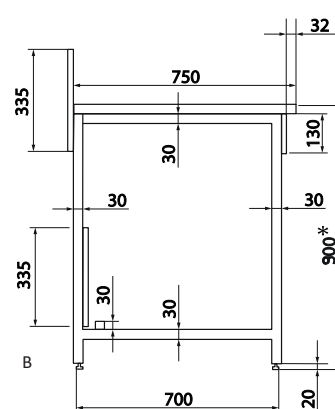
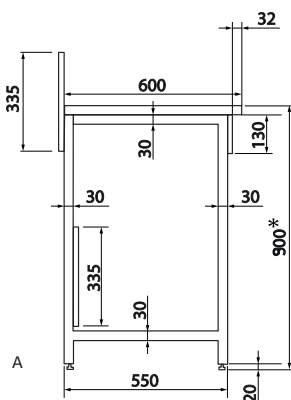
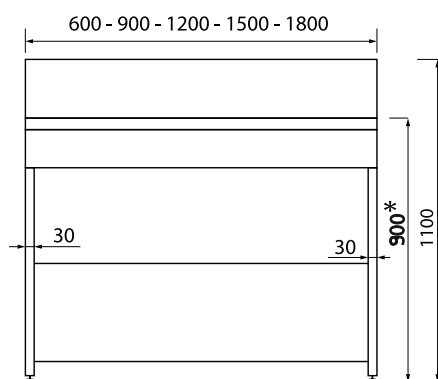
Coloris

- bandeaux : blancs avec bords gris,
- piétements : blanc RAL9010.

Livré en kit, prêt à monter



(version L 1800 mm)



Dimensions hors tout (L x P mm)	Verre émaillé	Mélaminé bords ABS	HPL	Grès étiré	Grès monolithique
A - Piètement de 600 mm, profondeur 600 mm					
600 x 600	HPD6060VEV2	HPD6060ST	HPD6060TR16V2	HPD6060GEV2N	HPD6060GM20
900 x 600	HPD6090VEV2	HPD6090ST	HPD6090TR16V2	HPD6090GEV2N	HPD6090GM20
1200 x 600	HPD60120VEV2	HPD60120ST	HPD60120TR16V2	HPD60120GEV2N	HPD60120GM20
1500 x 600	HPD60150VEV2	HPD60150ST	HPD60150TR16V2	HPD60150GEV2N	HPD60150GM20
1800 x 600	HPD60180VEV2	HPD60180ST	HPD60180TR16V2	HPD60180GEV2N	HPD60180GM20
B - Piètement de 750 mm, profondeur 750 mm					
600 x 750	HPD0060VEV2	HPD0060ST	HPD0060TR16V2	HPD0060GEV2N	HPD0060GM20
900 x 750	HPD0090VEV2	HPD0090ST	HPD0090TR16V2	HPD0090GEV2N	HPD0090GM20
1200 x 750	HPD00120VEV2	HPD00120ST	HPD00120TR16V2	HPD00120GEV2N	HPD00120GM20
1500 x 750	HPD00150VEV2	HPD00150ST	HPD00150TR16V2	HPD00150GEV2N	HPD00150GM20
1800 x 750	HPD00180VEV2	HPD00180ST	HPD00180TR16V2	HPD00180GEV2N	HPD00180GM20

* selon choix du plan de travail et réglage des vérins de la paillasse