

## PAILLASSE SÈCHE NUE

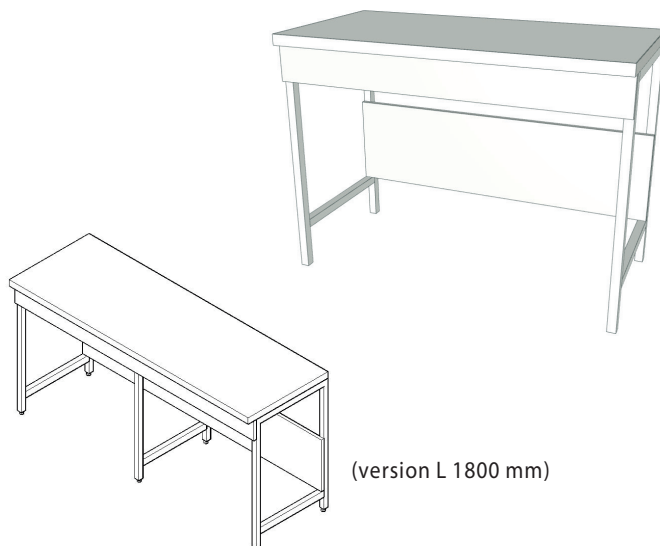
### Composition

- 1 plan de travail,
- 2 pieds métalliques en "H",
- piètement de renfort supplémentaire pour la version L 1800 mm,
- 1 cache-fluides,
- 1 butée de meuble (paillasse P 750 mm),
- 2 bandeaux de façade stratifié.

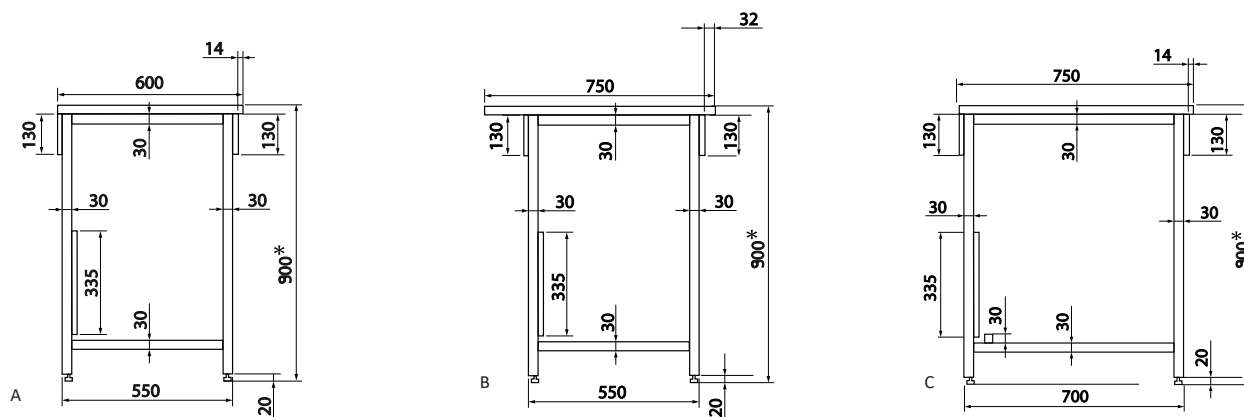
### Coloris

- bandeaux : blancs avec bords gris,
- piétements : blanc RAL9010.

### Livré en kit, prêt à monter



(version L 1800 mm)



Dimensions hors tout (L x P mm)	Verre émaillé	Mélangé bords ABS	HPL	Grès étiré	Grès monolithique
<b>A - Piètement de 600 mm, profondeur 600 mm</b>					
600 x 600	HP6060VEV2	HP6060ST	HP6060TR16V2	HP6060GEV2N	HP6060GM20
900 x 600	HP6090VEV2	HP6090ST	HP6090TR16V2	HP6090GEV2N	HP6090GM20
1200 x 600	HP60120VEV2	HP60120ST	HP60120TR16V2	HP60120GEV2N	HP60120GM20
1500 x 600	HP60150VEV2	HP60150ST	HP60150TR16V2	HP60150GEV2N	HP60150GM20
1800 x 600	HP60180VEV2	HP60180ST	HP60180TR16V2	HP60180GEV2N	HP60180GM20
<b>B - Piètement de 600 mm, profondeur 750 mm</b>					
600 x 750	HP7560VEV2	HP7560ST	HP7560TR16V2	HP7560GEV2N	HP7560GM20
900 x 750	HP7590VEV2	HP7590ST	HP7590TR16V2	HP7590GEV2N	HP7590GM20
1200 x 750	HP72120VEV2	HP75120ST	HP75120TR16V2	HP75120GEV2N	HP75120GM20
1500 x 750	HP75150VEV2	HP75150ST	HP75150TR16V2	HP75150GEV2N	HP75150GM20
1800 x 750	HP75180VEV2	HP75180ST	HP75180TR16V2	HP75180GEV2N	HP75180GM20
<b>C - Piètement de 750 mm, profondeur 750 mm</b>					
600 x 750	HP0060VEV2	HP0060ST	HP0060TR16V2	HP0060GEV2N	HP0060GM20
900 x 750	HP0090VEV2	HP0090ST	HP0090TR16V2	HP0090GEV2N	HP0090GM20
1200 x 750	HP00120VEV2	HP00120ST	HP00120TR16V2	HP00120GEV2N	HP00120GM20
1500 x 750	HP00150VEV2	HP00150ST	HP00150TR16V2	HP00150GEV2N	HP00150GM20
1800 x 750	HP00180VEV2	HP00180ST	HP00180TR16V2	HP00180GEV2N	HP00180GM20

\* selon choix du plan de travail et réglage des vérins de la paillasse