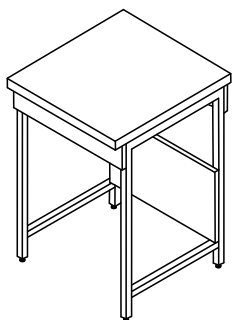


## PAILLASSES D'ANGLE ET CAISSONS

### ANGLES NUS

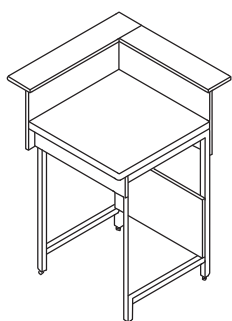


#### Composés de :

- 1 plan de travail,
- 1 piètement d'angle à relier à 2 paillasses standards.

Dimensions hors tout (L x P mm)	Verre émaillé	Mélaminé bords ABS	HPL	Grès étiré	Grès monolithique
600 x 600	A6060VEV2	A6060ST	A6060TR16V2	A6060GEV2N	A6060GM20
750 x 750	A7575VEV2	A7575ST	A7575TR16V2	A7575GEV2N	A7575GM20

### ANGLES AVEC DOSSERET / TABLETTE

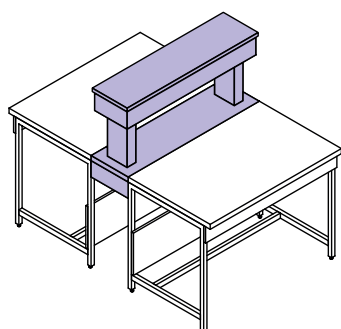


#### Composés de :

- 1 plan de travail,
- 1 dossier tablette d'angle profondeur 150 mm,
- 1 piètement d'angle,
- 4 supports tablettes.

Dimensions hors tout (L x P mm)	Verre émaillé	Mélaminé bords ABS	HPL	Grès étiré	Grès monolithique
750 x 750	ADT6060VEV2	ADT6060ST	ADT6060TR16V2	ADT6060GEV2N	ADT6060GM20
900 x 900	ADT7575VEV2	ADT7575ST	ADT7575TR16V2	ADT7575GEV2N	ADT7575GM20

### CAISSONS TECHNIQUES CENTRAUX



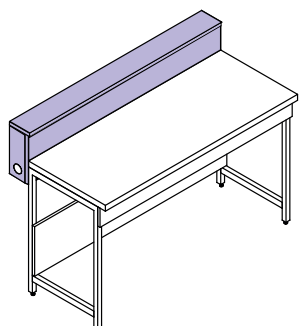
#### Composés de :

- 1 plage centrale P300 mm en mélaminé ép. 30 mm,
- 2 colonnes en mélaminé,
- 1 caisson supérieur avec couvercle en mélaminé.

Cette option est possible uniquement avec des plans de travail en verre émaillé, grès étiré, mélaminé.

Dimensions (L x P en mm)	Code
600 x 300 x 500	AFCTS60MY20
900 x 300 x 500	AFCTS90MY20
1200 x 300 x 500	AFCTS120MY20
1500 x 300 x 500	AFCTS150MY20
1800 x 300 x 500	AFCTS180MY20

### CAISSONS DOSSERET/TABLETTE



#### Composés de :

Caisson avec dossier/tablette complet de panneaux de finition arrière et latéraux équipé de 2 passe-câbles Ø60. Idéal lorsque la paillasse est positionnée au milieu de la pièce.

Dimensions (L x P x H en mm)	Code
600 x 160 x 335	CDT60
900 x 160 x 335	CDT90
1200 x 160 x 335	CDT120
1500 x 160 x 335	CDT150
1800 x 160 x 335	CDT180